

Montageanleitung

Messing/Edelstahl/Stahl/
Messing chemisch vernickelt

1. Vorbereiten

Rohr rechtwinklig ablängen und entgraten. Das Rohrende muss auf einer Länge von ca. 1,5 d gerade sein und eine unbeschädigte Oberfläche aufweisen. Die Verschraubung ist initialgeschmiert. Die Montage und Wiederholmontage grösserer Verschraubungen lässt sich durch Schmiermittel wie Öl, MoS₂, PTFE etc. weiter optimieren (Gewinde, Klemmring).

2. Rohr verstärken und einführen

Stützhülse* vorsehen für dünnwandige und/oder weiche Rohre sowie Kunststoffrohre

Kupfer ab d 10 mm mit s < 1.0 mm
ab d 12 mm mit s < 1.5 mm

Edelstahl ab d 6 mm mit s < 0.5 mm
ab d 10 mm mit s < 1.5 mm

Kunststoff alle

Auf sauberes Fluchten von Rohr und Verschraubung achten. Bis zum Anschlag einführen. Details siehe Abschnitt **Rohre** in diesem Kapitel.

3. Montage

3.1 Anschlussmutter bis zum fühlbaren Anschlag von Hand aufschrauben.

Dazu Rohr gegen Grundteil drücken

3.2 Anschlussmutter mit Gabelschlüssel **1 3/4 Umdrehungen** anziehen. (Ein Markierungsstrich kann die Kontrolle der vorgeschriebenen Umdrehungen erleichtern.) Nippel mit einem zweiten Schlüssel gegenhalten.

4. Wiederholte Montage

Bei wiederholter Montage der gleichen Verschraubung, Anschlussmutter von Hand erneut bis zum deutlich fühlbaren Anschlag montieren und mit dem Schlüssel für die endgültige Montage mit 1/4 Umdrehung anziehen.

Bei wiederholter Montage Teile schmieren.

5. Kontrolle der Montage

Kontrolle der Verformung. An der Rohrinneinnenseite muss ein deutlicher Wulst sichtbar sein.

Rohre*

Es sind Rohre mit sauberer, glatter Oberfläche, deren Aussendurchmesser innerhalb von ± 0.1 mm liegen, zu verwenden.

Drehbarer Klemmring

Es ist ohne Einfluss für die Güte der Verbindung, wenn sich der Klemmring nach der Montage auf dem Rohr oder das Rohr in der Anschlussmutter drehen lässt.

Montagestützen zur Vormontage

SO 56000, rostfreier Stahl teniferiert für Edelstahl und Messing M-Programm.
SO 6000, CrNi Stahl gehärtet für Stahl.

Instructions de montage

Laiton/Acier inoxydable/Acier/
Laiton nickelé chimiquement

1. Préparation

Couper le tube à longueur et ébarber. La zone du raccord jusqu'à 1,5 d de l'extrémité du tube doit être droite et sans endommagement. Le raccord est déjà lubrifié. Le montage et le remontage des gros raccords est facilité par l'utilisation de lubrifiants comme huile, MoS₂, PTFE etc. (filetage, bague de serrage).

2. Renforcer et introduire le tube

Prévoir des douilles d'appui* pour les tubes avec une paroi mince ou pour des tubes en matière plastique

Cuivre de d 10 mm avec s < 1.0 mm
de d 12 mm avec s < 1.5 mm

Acier inoxydable de d 6 mm avec s < 0.5 mm
de d 10 mm avec s < 1.5 mm

Plastique tous

Aligner tube et raccord. Introduire jusqu'en butée à l'intérieur du raccord.
Détails voir partie **tubes** dans cette chapitre.

3. Déformer, desserrer

3.1 Visser l'écrou à la main jusqu'en butée dans le raccord, en poussant le tube.

3.2 Serrer l'écrou de **1 3/4 tours** avec une clef à fourche. (Un trait de repère peut faciliter la vérification de la rotation prescrite.) Maintenir le raccord au moyen d'une seconde clef.

4. Montage répété

Pour un montage répété du même assemblage, visser de nouveau l'écrou à la main jusqu'à ce qu'il soit bien en butée, puis le serrer définitivement de 1/4 de tour à l'aide d'une clef à fourche pour obtenir un montage définitif.

Il est essentiel que les pièces soient lubrifiées lors d'assemblage répétés.

5. Contrôle du montage

A l'intérieur du tube, un bourrelet doit être clairement visible.

Tubes*

Utiliser des tubes de surface propre et lisse, avec des tolérances de ± 0.1 mm sur le diamètre extérieur.

Bague de serrage tournante

Le fait qu'il soit possible, après le montage, de tourner la bague sur le tube ou le tube au sein de l'écrou n'a aucune influence sur la qualité de l'assemblage.

Pièce de pré montage

SO 56000, acier inoxydable tenifer, pour acier inoxydable et laiton Programme M.
SO 6000, acier CrNi trempé, pour acier.
WWW.TEESING.COM | +31 70 413 07 50

Installation instructions

Brass/Stainless Steel/Steel/
Brass chem. nickel-plated

1. Preparation

Cut the tube to length and deburr it. The tube must be straight and free from blemishes for approximately 1,5 d from the end. The union is lubricated. Thus lubrication with lubricating oil, MoS₂, PTFE etc. is recommended for the assembly and reassembly of bigger sized unions (thread, compression ferrule).

2. Reinforcing the tube and pushing it in

Stiffener sleeves* are required to reinforce plastic tubes and thin walled tubes

Copper from d 10 mm with s < 1.0 mm
from d 12 mm with s < 1.5 mm

Stainless steel from d 6 mm with s < 0.5 mm
from d 10 mm with s < 1.5 mm

Plastic all

Align tube and union. Insert the tube as far as the stop.
Details see paragraph **tubes** in this chapter.

3. Compression, stress relieving

3.1 Screw on the union nut by hand until finger tight. At the same time, push the tube against the fitting.

3.2 Tighten down the union nut **1 3/4 rotation** using an open ended spanner. (Making a mark will assist in correct rotation.) Hold adaptor from turning with a second wrench.

4. Repeated fitting of the union

When refitting the same tube union, screw the union nut back on by hand until finger tight and tighten down the union nut with an open ended spanner 1/4 rotation for the final fit.

In case of repeated assembly, parts must be lubricated.

5. Checking of fit

A distinct bead or deformation must be visible on the inside of the tube.

Tubes*

Tubes with a clean smooth external surface and with an outside diameter within the tolerance ± 0.1 mm should be used.

Turnable compression ferrule

It is of no detriment to the efficiency of the connection if, after assembly, the ferrule can be turned on the tube, or the tube in the union nut.

Pre-assembly stud

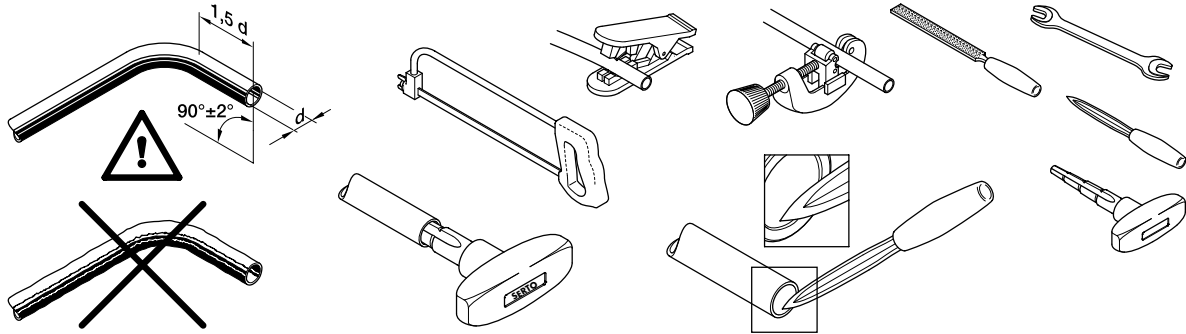
SO 56000, stainless steel, tuffride treatment, for stainless steel and brass M-Program.
SO 6000, CrNi steel hardened, for steel.

**Montageanleitung
SERTO**

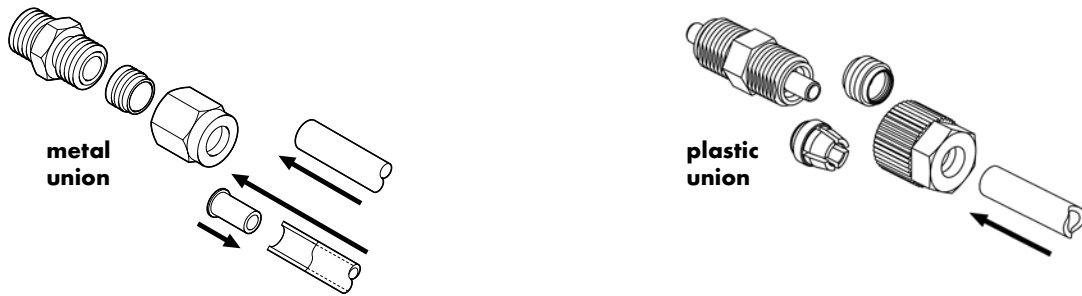
**Instructions de montage
SERTO**

**Installation instructions
SERTO**

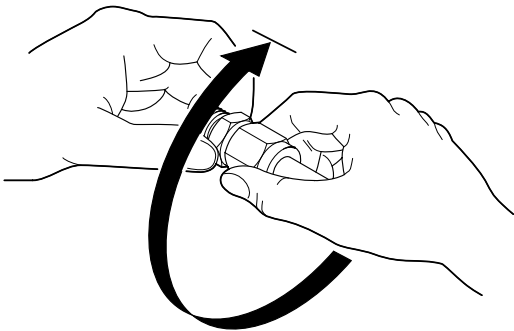
1



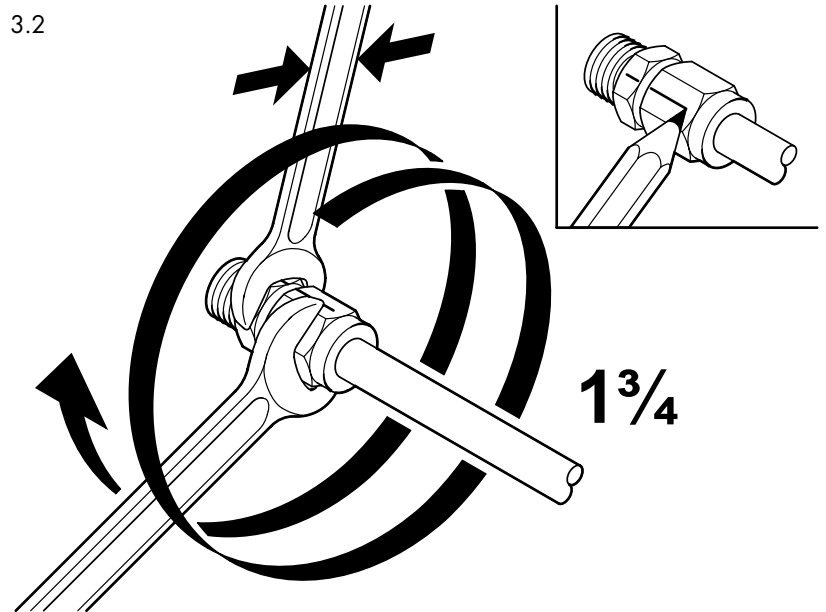
2



3. / 3.1

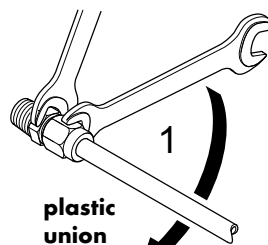
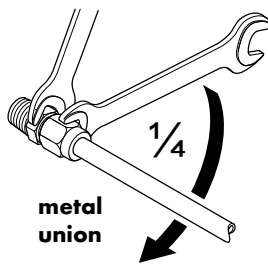
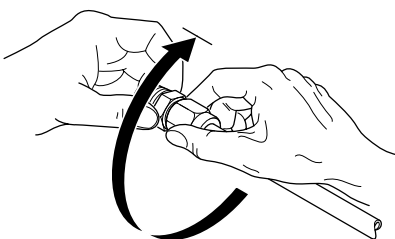


3.2



4

Wiederholte Montage
Montage répétée
Repeated fitting of the union



5

metal only

